

**Langste sleep**

Een Chinese bruid vestigde in 2009 een record omdat de sleep aan haar jurk de langste ter wereld was. De sleep was 2162 meter lang.

Bruidsmeisjes rolden de sleep uit. Ze konden per minuut 12 meter sleep uitrollen.



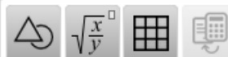
Bereken hoeveel uur het duurde voor de sleep helemaal was uitgerold. Typ je berekening in.

**Langste sleep**

Het record van de langste sleep aan een bruidsjurk stond in 2009 op 2162 meter.

In 2012 werd een nieuw record gevestigd. Toen trouwde in Boekarest een bruid in een jurk die een sleep had van 2750 meter.

Bereken hoeveel procent de sleep van het nieuwe record langer was dan de sleep van het oude record. Typ je berekening in.



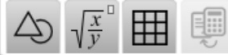
**Langste sleep**

Het record van de langste sleep aan een bruidsjurk stond in 2012 op 2750 meter.

Het materiaal om deze sleep te maken, kostte in totaal 7300 dollar. 1 euro is 1,3087 dollar.



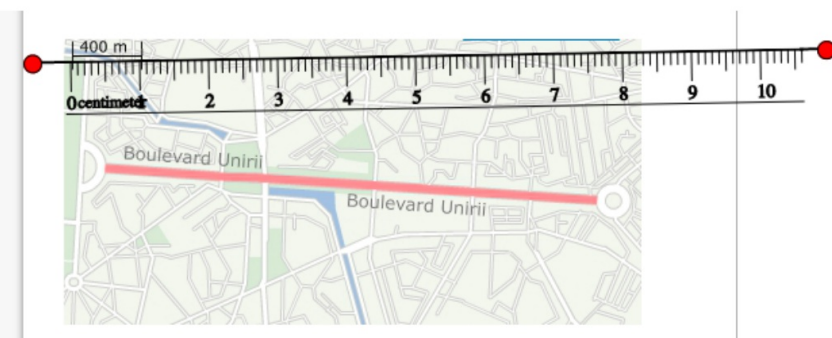
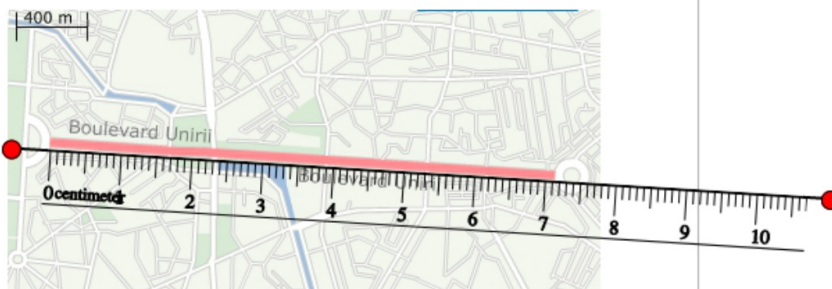
Bereken hoeveel euro 1 meter sleep gemiddeld aan materiaal heeft gekost. Typ je berekening in.

**Langste sleep**

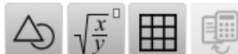
Het record van de langste sleep aan een bruidsjurk stond in 2012 op 2750 meter.

Men wilde deze sleep in Boekarest over de boulevard uitrollen.

In de plattegrond is de boulevard met rood aangegeven.



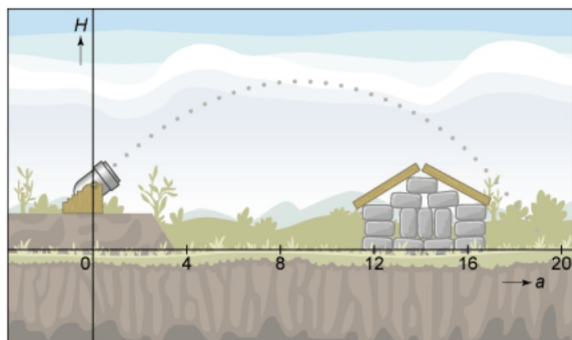
Was de boulevard lang genoeg voor de sleep? Laat met een berekening zien hoe je aan je antwoord komt.





Computerspel

In het assenstelsel zie je de grafiek van de baan die de eerste kogel maakt.



Bij deze baan hoort de volgende formule

$$H = -0,05a^2 + 0,9a + 2$$

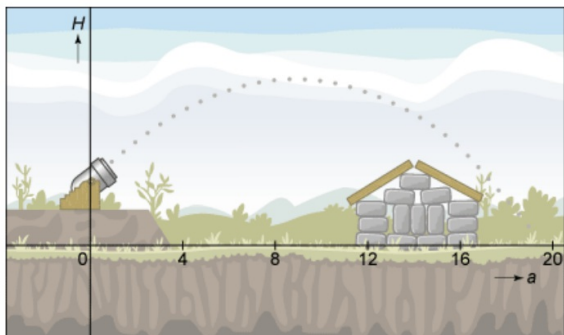
Hierin is H de hoogte van de kogel boven de grond en a de horizontale afstand vanaf het punt waar het kanon de kogel weggeschoten heeft. Zowel H als a zijn in cm.

Bereken de hoogte van de kogel bij een horizontale afstand van 6 cm. Geef je antwoord in één decimaal. Typ je berekening in.



Computerspel

In het assenstelsel zie je de grafiek van de baan die de eerste kogel maakt.

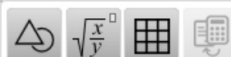


Bij deze baan hoort de volgende formule

$$H = -0,05a^2 + 0,9a + 2$$

Hierin is H de hoogte van de kogel boven de grond en a de horizontale afstand vanaf het punt waar het kanon de kogel weggeschoten heeft. Zowel H als a zijn in cm.

Bereken hoeveel cm de maximale hoogte van de baan van de kogel is. Geef je antwoord in twee decimalen. Typ je berekening in.



Computerspel

De kogel raakt het bouwwerk niet. Er wordt daarom een tweede kogel weggeschoten. Bij de baan die de tweede kogel maakt, hoort de volgende formule

$$H = -0,15a^2 + 2,1a + 2$$

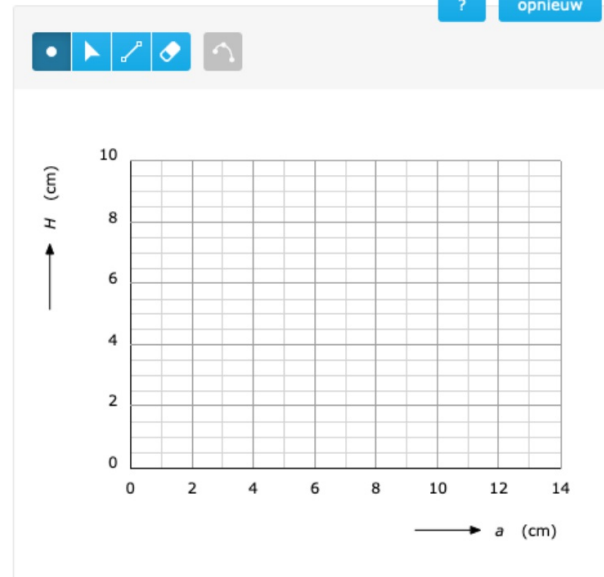
Hierin is H de hoogte van de kogel boven de grond en a de horizontale afstand vanaf het punt waar het kanon de kogel weggeschoten heeft. Zowel H als a zijn in cm.

opnieuw

| | | | | | | | | |
|----------|----------------------|----------------------|----------------------|----------------------|----------------------|----------------------|----------------------|----------------------|
| a (cm) | 0 | 2 | 4 | 6 | 8 | 10 | 12 | 14 |
| H (cm) | <input type="text"/> | <input type="text"/> | <input type="text"/> | <input type="text"/> | <input type="text"/> | <input type="text"/> | <input type="text"/> | <input type="text"/> |

Vul de tabel in en teken met behulp van alle punten uit de tabel de grafiek die hoort bij deze formule.

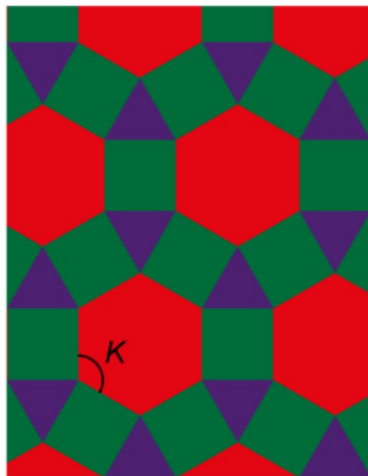
? opnieuw



Tegelvloer

In een gebouw is een tegelvloer gelegd volgens het vaste patroon dat je in de tekening ziet. Het patroon is opgebouwd uit regelmatige zeshoeken, gelijkzijdige driehoeken en vierkanten.

In de tekening is in een zeshoek hoek K aangegeven.

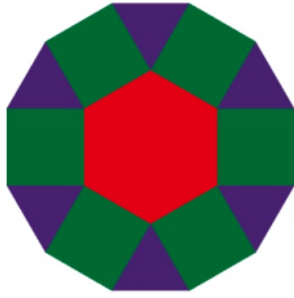


Bereken hoeveel graden hoek K is. Typ je berekening in.

🔄 $\sqrt{\frac{x}{y}}$ 📊 📱

**Tegelvloer**

Het patroon in de tekening is opgebouwd uit regelmatige zeshoeken, gelijkzijdige driehoeken en vierkanten.



Dit patroon is draaisymmetrisch.

Geef de kleinste hoek waarover het patroon draaisymmetrisch is.

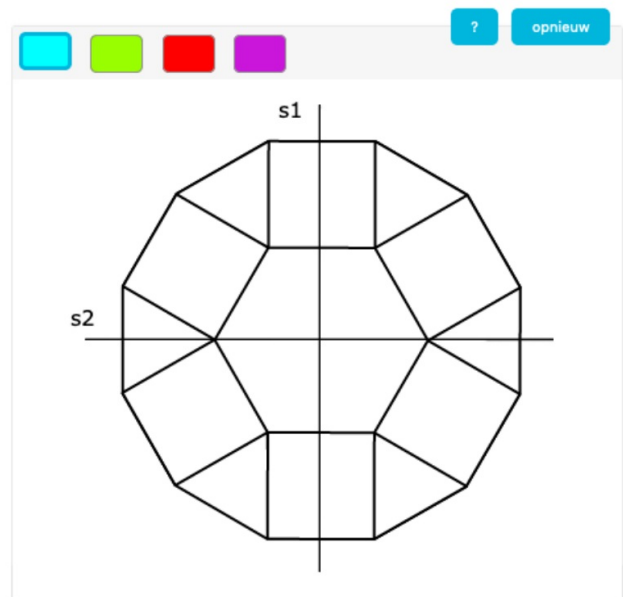
graden

**Tegelvloer**

Hetzelfde patroon wordt ook voor een andere tegelvloer gebruikt.

In de tekening zie je het patroon met daarin twee symmetrie-assen getekend (s1 en s2).

Kleur het patroon zó dat s1 en s2 de enige symmetrie-assen zijn.
Gebruik hiervoor alle vier de kleuren.



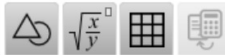
**Verkeerslicht**

Een verkeerslicht is op de volgende manier afgesteld:

- Eén minuut groen licht
- Daarna 4 seconden oranje licht
- Daarna 42 seconden rood licht
- Vervolgens weer één minuut groen licht
- Enzovoorts



Laat met een berekening zien dat er 106 seconden zit tussen de keren dat het verkeerslicht op groen springt.

**Verkeerslicht**

Een verkeerslicht is op de volgende manier afgesteld:

- Eén minuut groen licht
- Daarna 4 seconden oranje licht
- Daarna 42 seconden rood licht
- Vervolgens weer één minuut groen licht
- Enzovoorts

Er zit 106 seconden tussen de keren dat het verkeerslicht op groen springt.

Joery stopt met zijn scooter voor het verkeerslicht dat net op rood springt.

Op dat moment slaat zijn motor af.

Na 5 minuten doet de motor het weer.

Bereken hoe vaak het verkeerslicht in die 5 minuten op groen is gesprongen. Typ je berekening in.

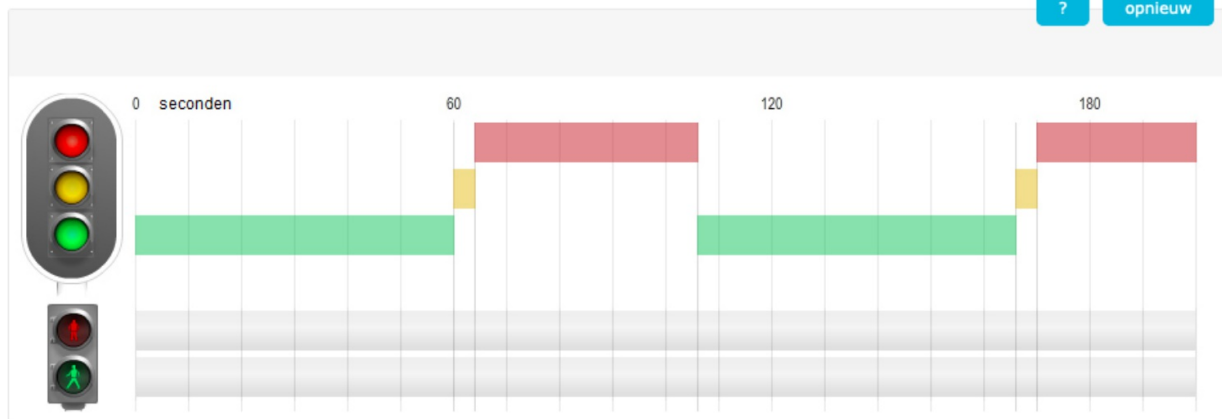




Je ziet een diagram getekend waaruit je kunt aflezen wanneer het licht van het verkeerslicht een bepaalde kleur heeft. Bij het verkeerslicht is ook een voetgangerslicht. Een voetgangerslicht springt alleen op rood en groen. Het voetgangerslicht is op de volgende manier afgesteld:

- Vier seconden **nadat** het verkeerslicht op rood springt, springt het voetgangerslicht op groen.
- Tien seconden **voordat** het verkeerslicht op groen springt, springt het voetgangerslicht weer op rood.

Zet in het diagram voor dezelfde periode van 200 seconden de kleuren die horen bij het voetgangerslicht.



Kliko-ombouw

Veel mensen hebben thuis een kliko waarin ze hun afval kwijt kunnen.



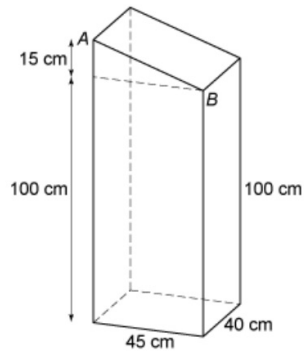
Er bestaan diverse ombouwen, zodat je de kliko uit het zicht kunt plaatsen. Zie het voorbeeld rechts. Aan de voorkant zit een deurtje dat je open kunt maken om de kliko eruit te rijden.

Deze opgave gaat over zo'n ombouw.

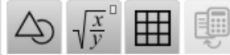
**Kliko-ombouw**

Roland wil een kliko-ombouw maken met een bovenkant die schuin afloopt, zie de foto.

In de schets naast de foto staan de maten erbij.



Bereken hoeveel cm de lengte van AB is. Rond je antwoord af op één decimaal. Typ je berekening in.

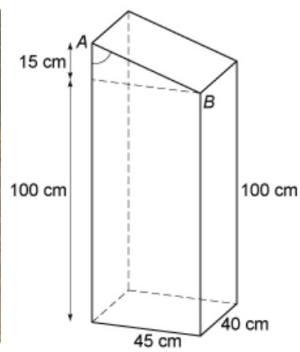


Page 15

**Kliko-ombouw**

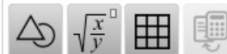
Roland wil een kliko-ombouw maken met een bovenkant die schuin afloopt, zie de foto.

In de schets naast de foto staan de maten erbij.



Voor het maken van de kliko-ombouw is de grootte van hoek A van belang.

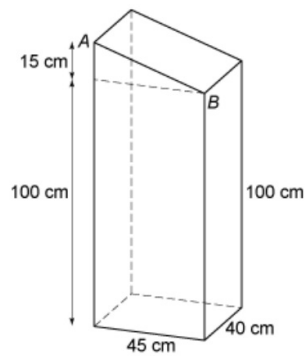
Bereken hoeveel graden hoek A is. Typ je berekening in.



**Kliko-ombouw**

Roland wil een kliko-ombouw maken met een bovenkant die schuin afloopt, zie de foto.

In de schets naast de foto staan de maten erbij.



Roland wil de ombouw van hout maken. Hij koopt hiervoor een houten plaat van 1,22 meter bij 2,44 meter. Elke zijwand van de ombouw wil hij uit één stuk maken. De bodem van de ombouw laat Roland open.

Heeft Roland voldoende aan één zo'n plaat om de ombouw te maken? Laat zien hoe je aan je antwoord komt.

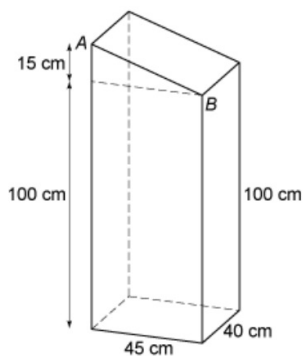


014 - voorbeeld

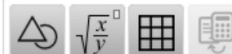
**Kliko-ombouw**

Om een idee te krijgen over de grootte van de ombouw, berekent Roland de inhoud van de ombouw.

Hij gebruikt hiervoor de maten in de schets van de ombouw.



Bereken hoeveel liter de inhoud van deze ombouw is. Typ je berekening in.



Van video naar dvd

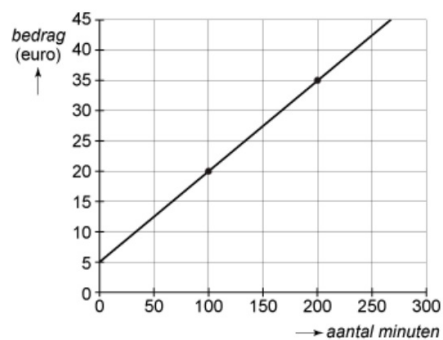
Yara heeft een videoband waarop korte filmpjes staan van haarzelf toen ze klein was.

Ze wil deze filmpjes op een dvd laten overzetten door het bedrijf 'Play'.



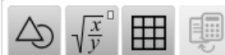
Van video naar dvd

In de grafiek kun je aflezen hoeveel Yara moet betalen voor het laten overzetten van een aantal minuten film van de videoband naar een dvd.



Er is een verband tussen het *aantal minuten* dat overgezet moet worden en het *bedrag* in euro.

Geef een formule die bij dit verband hoort.





Van video naar dvd

In de maand augustus is er een actie.

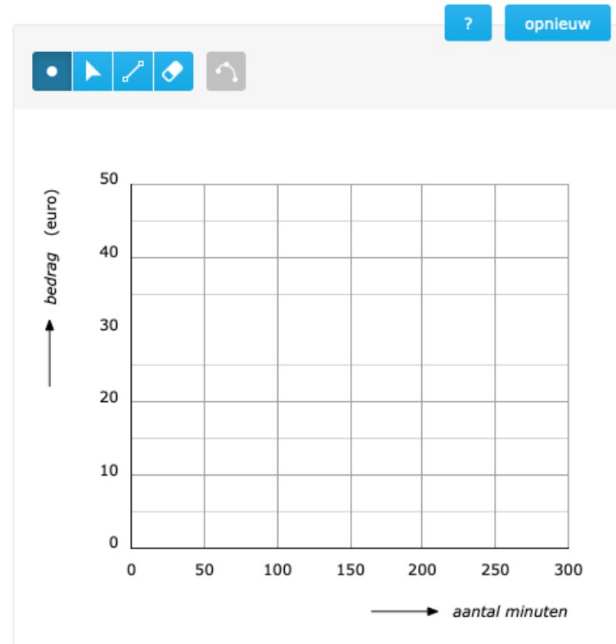


Er is een verband tussen het *bedrag* dat betaald moet worden in de maand augustus en het *aantal minuten* film dat overgezet wordt.

| | | | | |
|------------------|----------------------|----------------------|----------------------|----------------------|
| aantal minuten | <input type="text"/> | <input type="text"/> | <input type="text"/> | <input type="text"/> |
| bedrag (in euro) | <input type="text"/> | <input type="text"/> | <input type="text"/> | <input type="text"/> |

opnieuw

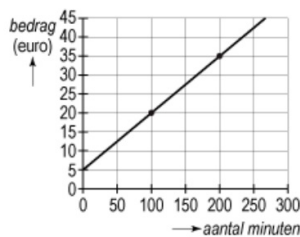
Teken in het assenstelsel de grafiek die bij dit verband hoort. Je mag gebruikmaken van de tabel.



Van video naar dvd

In de grafiek kun je aflezen hoeveel Yara normaal gesproken moet betalen voor het overzetten van een aantal minuten film van de videoband naar een dvd.

» Klik op de afbeelding om deze te vergroten.



In de maand augustus is er een actie.



Yara heeft van haar moeder 35 euro gekregen om filmpjes over te laten zetten. Met deze 35 euro kan ze door de actie in augustus meer minuten film laten overzetten dan normaal gesproken.

Hoeveel minuten kan ze meer laten overzetten? Laat zien hoe je aan je antwoord komt.

